

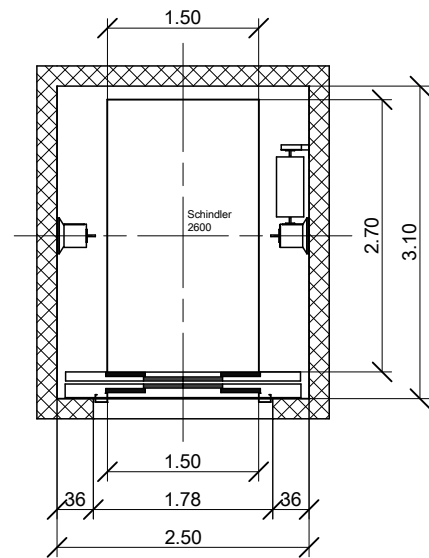
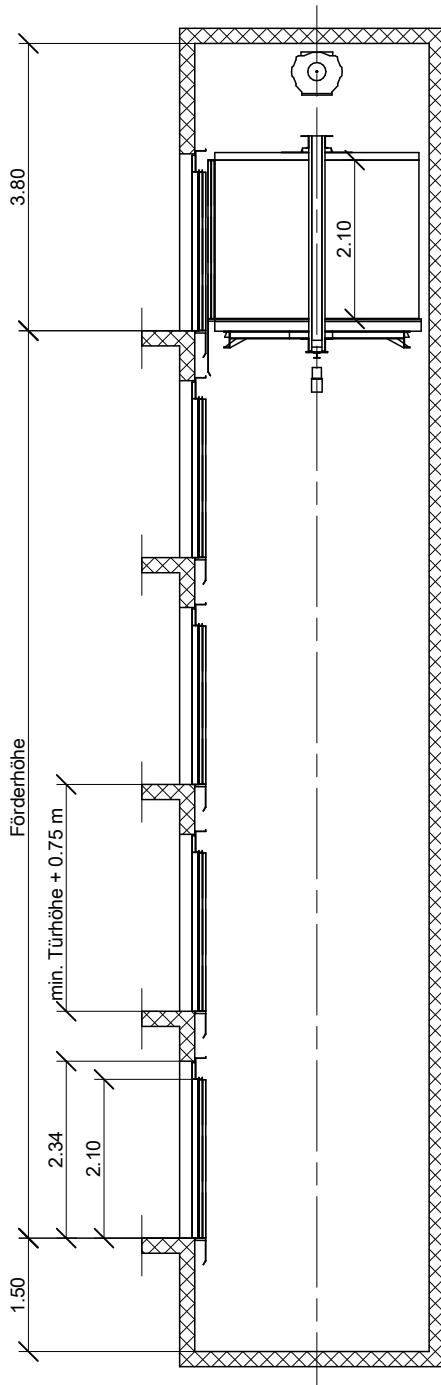
Schindler 2600



- 👤 26 Personen / 2000 kg
- 🔊 Lastenaufzug

- ⬆️ Elektromechanischer Antrieb
- ⚙️ Maschinenraumlos

- 🕒 Fahrgeschwindigkeit 1.0 m/s
- 🏢 Förderhöhe max. 25 m



- Antrieb rechts: wie gezeichnet
- Antrieb links: spiegelbildlich